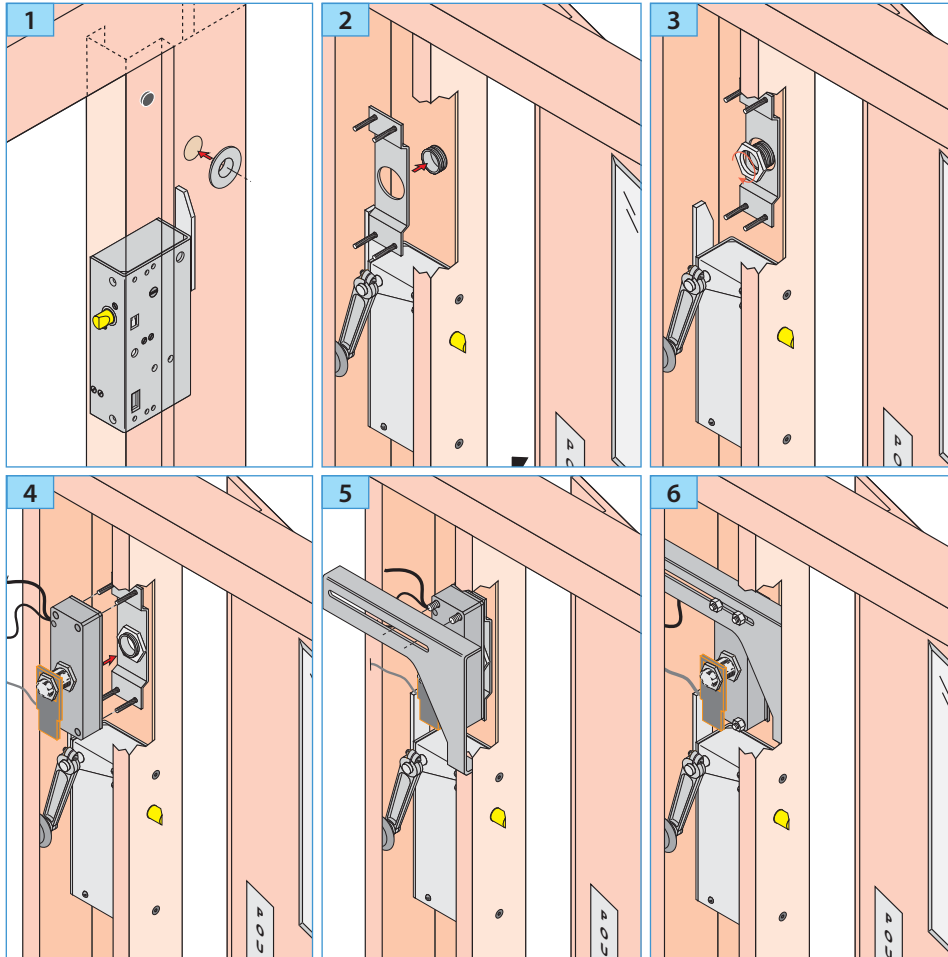


Montage-Phasen :



DAV - DEX

ANSCHLUSS (DAV) :

- ② : 3 Leiter (Wender-Kontakt) :
schwarz (gem.); grau (NO); blau (NF).
- ③ : 2 Leiter (Strom 24 V dc).

MDV21

ANSCHLUSS (MDV21) :

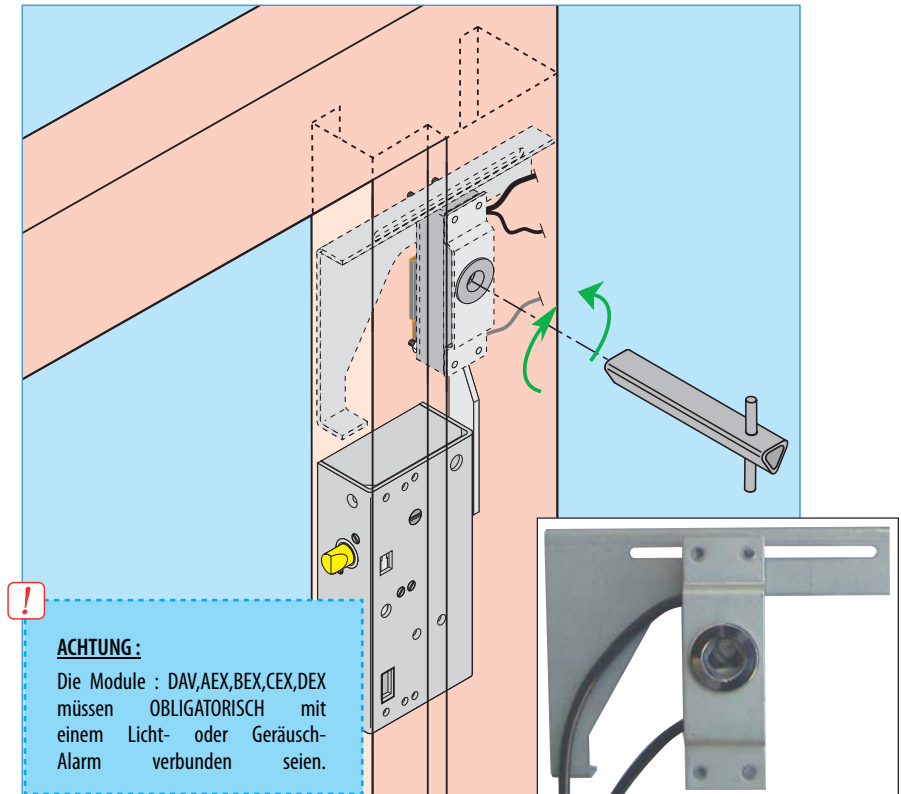
- ① : Monostabiler Sicherheits - Kontakt
- ② : Microswitch
- ③ : Option EN81-71.



prudhomme S.a

38, Rue Charles de Gaulle F
94140 Paris/Alfortville
www.prudhomme.com
Tél. : +33 01 45 18 19 20
Fax : +33 01 45 18 19 21

- Gesicherte elektromechanische Entriegelung (Artis - Westinghouse Riegel).
- Doppelt kontaktierter Detektor für (Artis - Westinghouse Riegel) konform EN81.21, EN81.21 + EN81.71



Geliefertes Material :

DAV WE + Schraubensatz **oder** DEX WE + Schraubensatz **oder** Tri WE+ Schraubensatz **oder** MDV21 WE + Schraubensatz.

Option :

VOR INSTALLATION BITTE DIESE NOTIZ LESEN

prudhomme S.a

Matériel spécifique pour ascenseurs - specific parts and components for elevators

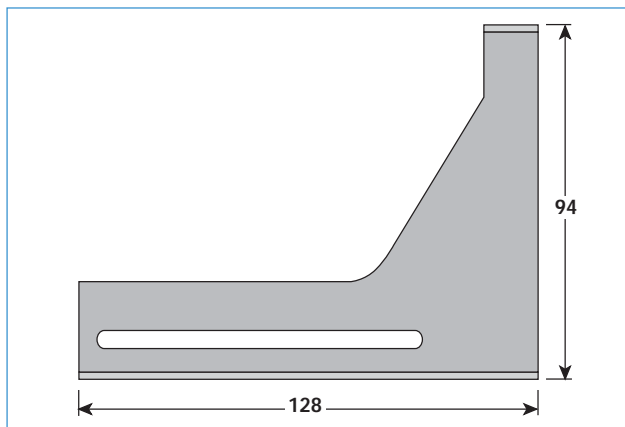
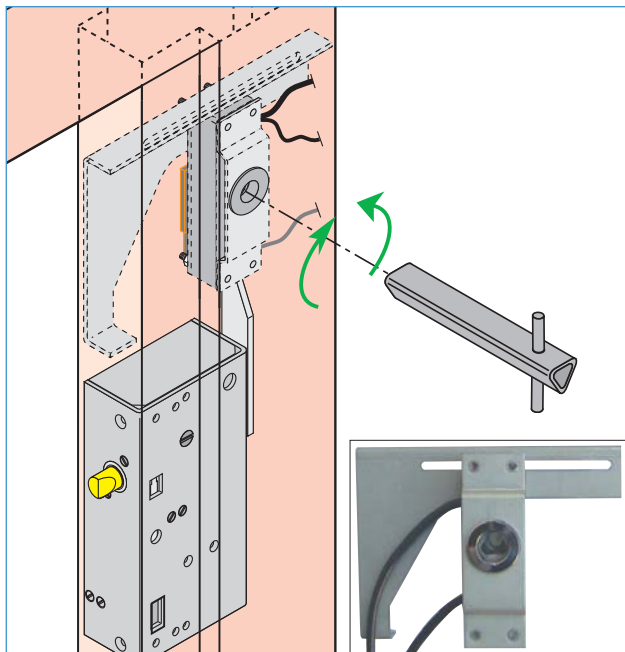
NI-A Document non contractuel, sous réserve de modification - Reproduction interdite. NI Ind. A du 20/12/2011

- Doppelt kontaktierter Detektor für (Artis - Westinghouse Riegel) konform EN81.21, EN81.21 + EN81.71

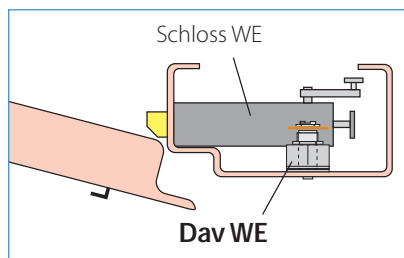
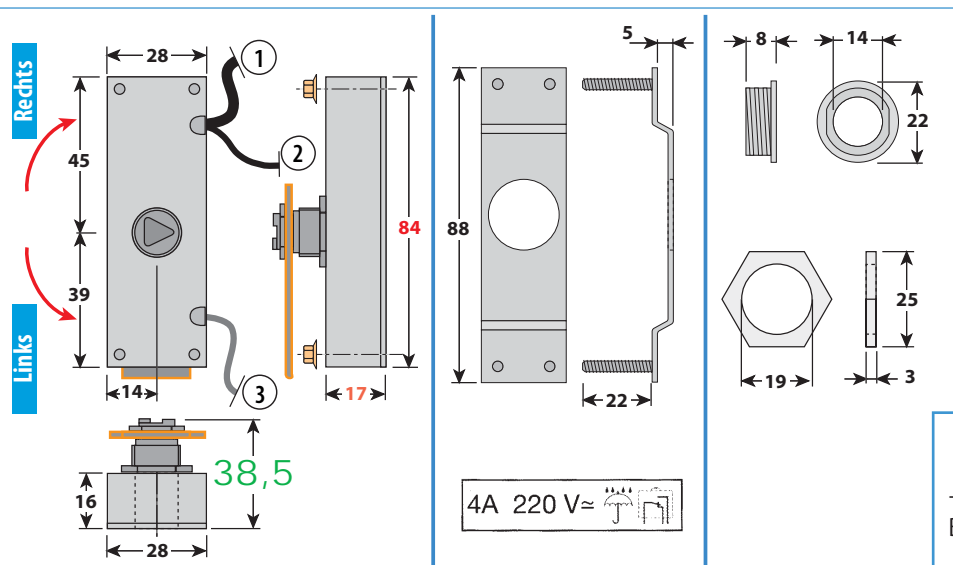


ACHTUNG:

Die Module : DAV,AEX,BEX,CEX,DEX müssen OBLIGATORISCH mit einem Licht- oder Geräusch-Alarm verbunden sein.



Neu-Installation und Renovation



- DAV700 WE
- DAV750 WE
- DAV800 WE
- DAV850 WE
- DEX WE
- MDV21 WE

MDV21

ANSCHLUSS (MDV21):

- ① : Monostabiler Sicherheits - Kontakt
- ② : Microswitch
- ③ : Option EN81-71.



DAV - DEX

- **DAV700 WE** (24 V dc - 100 mA) : Nur Blockierung. Bei Strom blockiert.

- **DAV750 WE** (24 V dc - 100 mA) : Nur Blockierung. Ohne Strom blockiert.

- **DAV800 WE** (24 V dc - 100 mA), Blockierung & Warnung. bei Strom-Zufuhr mechanische Blockierung vom Zugang zum Entriegelungs-Schloss (Entriegelung unmöglich).

- **DAV850 WE** (24 V dc - 100 mA), Blockierung & Warnung. keine Strom-Zufuhr mechanische Blockierung vom Zugang zum Entriegelungs-Schloss (Entriegelung unmöglich).

- **DEX WE** : Wechsler-Kontakt, (Microswitch), für Warnungs-System.

ANSCHLUSS (DAV):

- ② : 3 Leiter (Wender-Kontakt) : schwarz (gem.); grau (NO); blau (NF).
- ③ : 2 Leiter (Strom 24 V dc).